

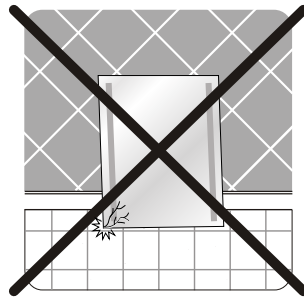
Montageanleitung Schraubhaken

Vorbemerkungen

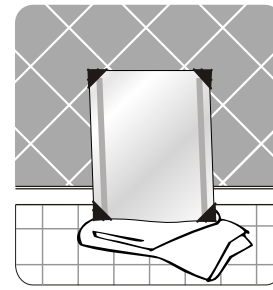
Beachten Sie beim Auspacken die zusätzlichen Hinweise auf den Aufklebern.

Bitte Stellen Sie sicher, dass für die Montage oberhalb des Spiegels ein Freiraum von 25 mm vorhanden ist.

Die elektrische Installation ist von autorisierten Fachkräften durchzuführen!

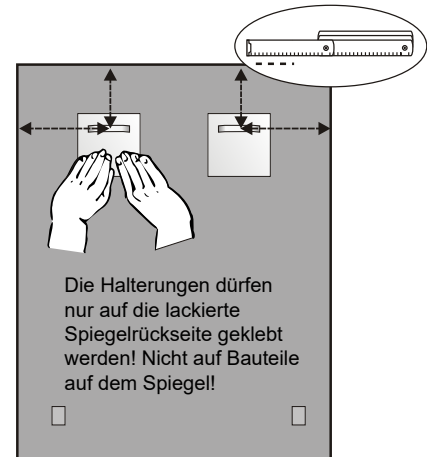
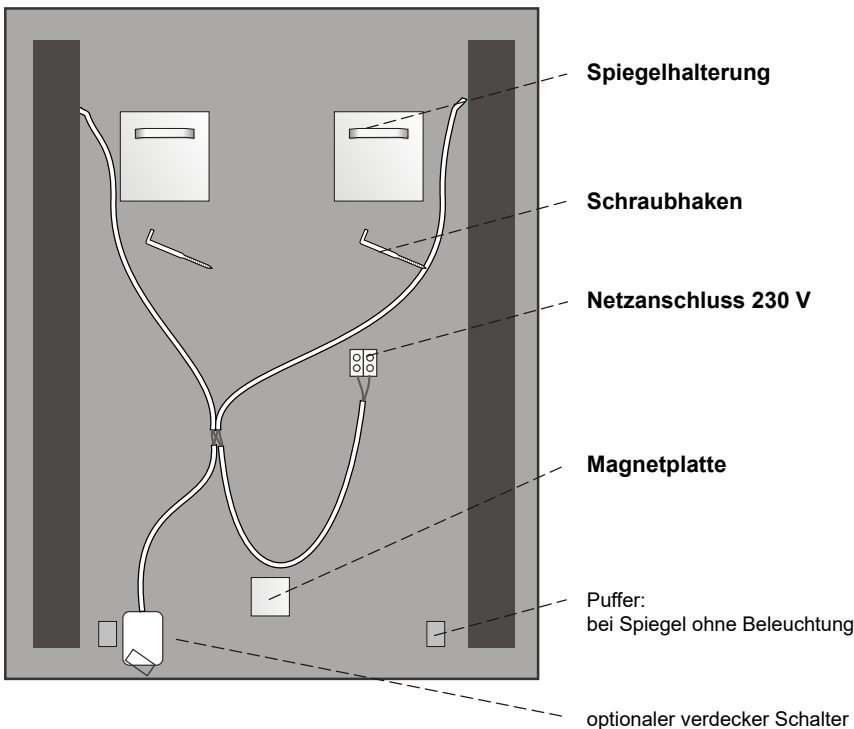


Ein Aufstellen auf Fliesen oder Metall führt unweigerlich zu Glasbruch.



Stellen Sie den Spiegel immer mit den Schutzecken auf weichem Untergrund ab.

Wandspiegel und Montage



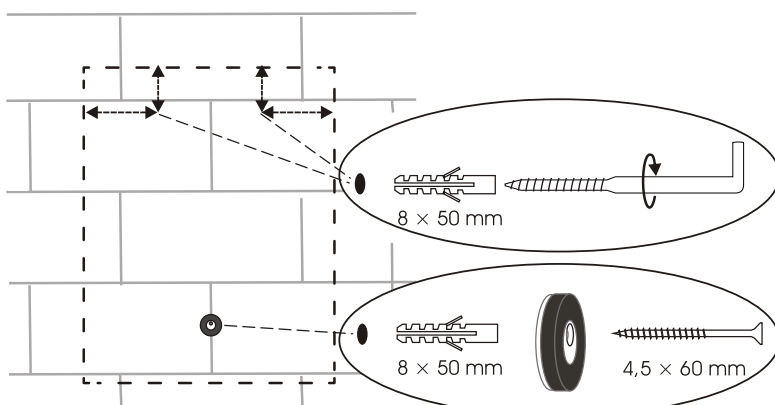
Reinigen Sie die Spiegelrückseite an der vorgesehenen Stelle mit einem sauberen Tuch.

Entfernen Sie die Silikon-Schutzfolie von der Halterung und platzieren Sie diese wie abgebildet. Drücken Sie die Halterungen für 10 Sekunden fest an. Kleben Sie die Magnetplatte im unteren Drittel auf den Spiegel.

Nach 4 Stunden können Sie den Spiegel aufhängen.

Bei Spiegeln ohne Beleuchtung befestigen Sie optional zusätzlich die beigefügten Puffer.

! Kontrollieren Sie die Verbindung der Halterungen in regelmäßigen Abständen!



Messen Sie die Abstände zur Mitte der Spiegelhalterung und Magnetplatte und übertragen Sie die ermittelten Maße auf die Wand.

Bohren Sie die Löcher zur Befestigung des Schraubhakens und des Magneten und bringen Sie diese an.

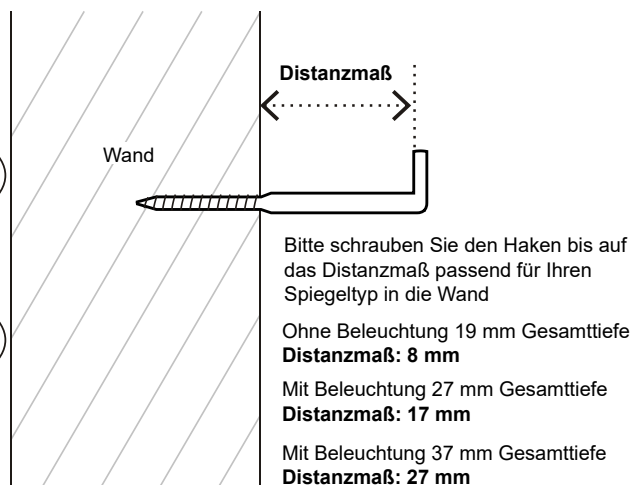
Alternativ kann der Magnet auch mit Montagekleber* befestigt werden.

*Nicht im Lieferumfang

Wandabstand: ohne Beleuchtung 19 mm
mit Beleuchtung bis zu 37 mm

Die mitgelieferten Universaldübel sind für die meisten Massivwände geeignet. Überprüfen Sie vor der Montage die Eignung für Ihre Wand.

Alle Darstellungen sind vorbehaltlich technischer Änderungen und können vom Originalprodukt abweichen.



Um einen Fliesenversatz auszugleichen können Sie die Schraubhaken bis zu 10 mm weiter aus der Wand ragen lassen als das Distanzmaß vorgibt. Achten Sie unbedingt darauf das der Spiegel lotrecht zur Wand hängt!

! Der Spiegel darf nicht schief hängen! Das Gewicht vom Spiegel muss sich gleichmäßig auf alle Halterungen verteilen da sonst die Gefahr besteht das sich Halterungen lösen!

Der Anschluss muss in spannungslosem Zustand durch eine Elektrofachkraft erfolgen.